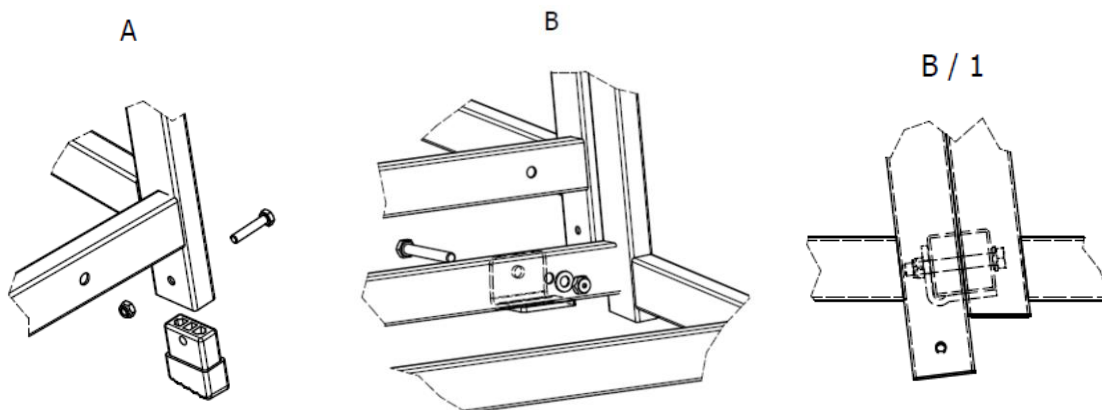
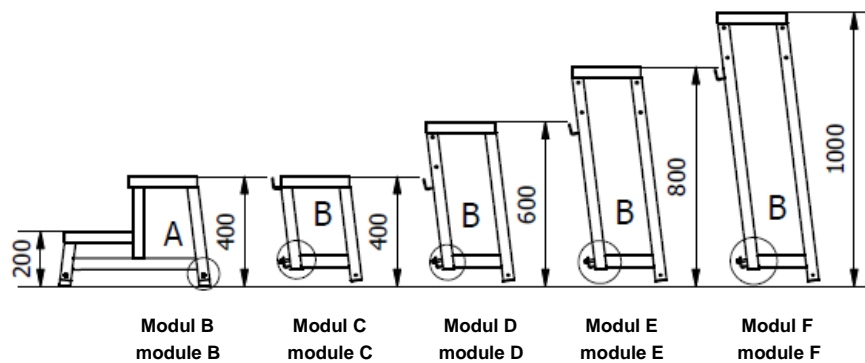


Verwendungsanleitung / Use instructions / Notice d'utilisation AMA

Für AMA-Podeste BN. 40260-40265
For AMA platforms ref. 40260-40265
AMA réf 40260-40265

1. Verbinden der Module (BN 40260-40265)
Connection of modules (ref. 40260-40265)
Connexion des modules (réf. 40260-40265)

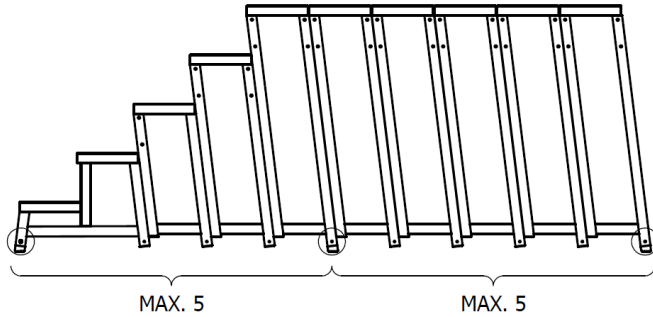


! Hinweis / Note / Remarque:

Nach max. jedem 5. Stützteil werden 2 weitere Leiternschuhe benötigt
(jeweils 1x BN 800295 + 1x BN 800296).

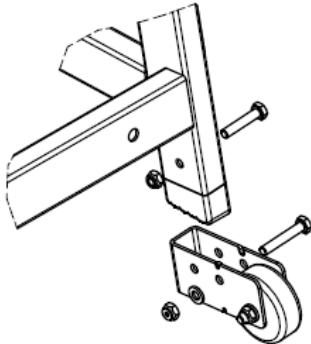
After a maximum of every fifth support part two more ladder shoes are required
(each 1x BN 800295 + 1x BN 800296).

Après un maximum de chaque cinquième partie de support deux autres chaussures d'échelle sont
nécessaires (Chaque 1x BN 800 295 + 1x BN 800 296).

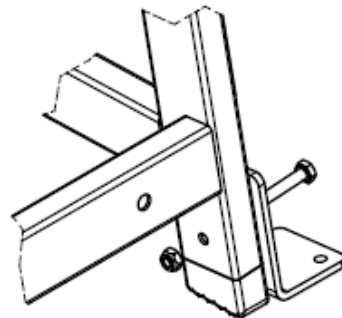


Montage des Zubehörs / montage of accessories / montage des accessoires:

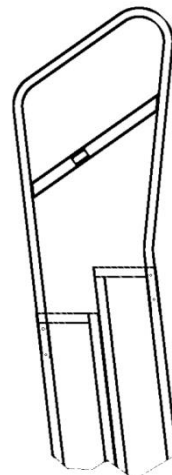
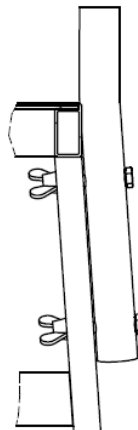
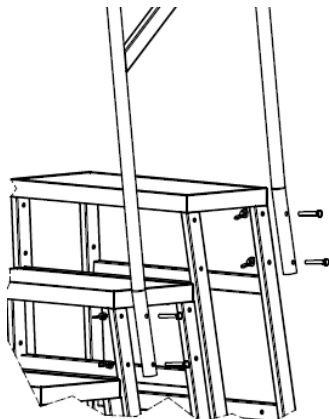
2. Rollensatz BN 40268
wheels ref. 40268
roues réf. 40268



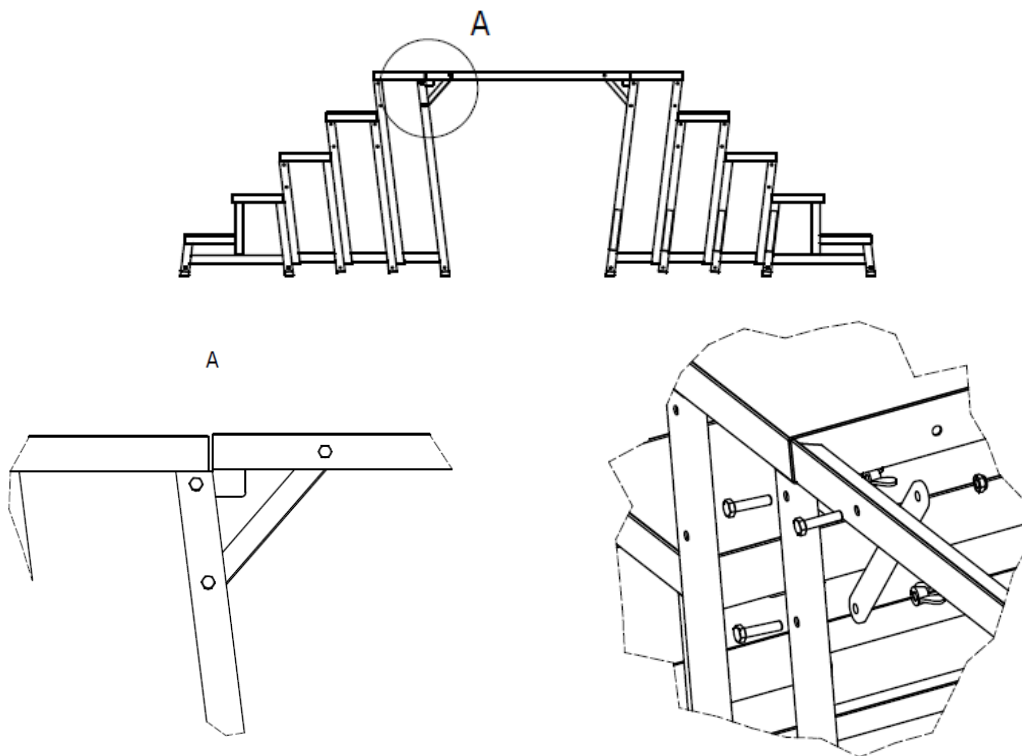
3. Bodenwinkel BN 40269
floor brackets ref. 40269
platine de fixation au réf. 40269



4. Geländer BN 40267 (ab Modul D – BN 40263 - möglich)
guardrail ref. 40267 (possible from module D – ref. 40263)
main courante réf. 40267 (Possible à partir du module D – réf. 40263)



5. Überstiegsmodul BN 40273
bridging module ref. 40273
module de passerelle réf. 40273



ZARGES GmbH
Postfach 16 30
82360 Weilheim
Tel: + 49-8 81/68 71 00
Fax: +49-8 81/68 75 00
E-Mail: zarges@zarges.de
Internet: <http://www.zarges.de>

© 2015 by ZARGES GmbH