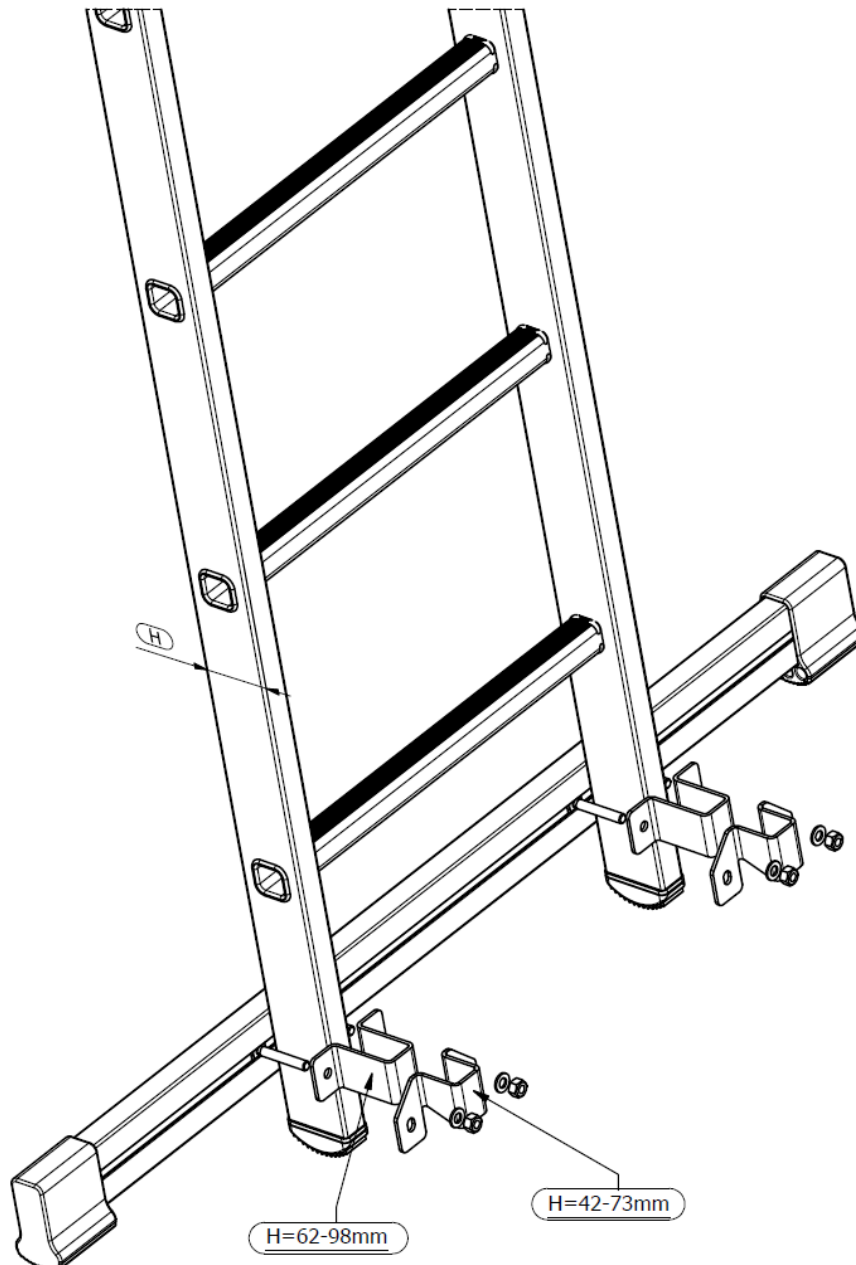


Verwendungsanleitung / Use instructions / Notice d'utilisation

BN. / ref. / réf. 40251



ZARGES GmbH
Zargesstraße 7
82362 Weilheim
Tel: + 49-8 81/68 71 00
Fax: +49-8 81/68 75 00
E-Mail: zarges@zarges.de
Internet: <http://www.zarges.de>